



TOOTENUMBER: KRASO Sealing Insert Type GR (piece)

KRASO® Sealing Insert Type DD/GR

Kasutusalaad Surve- ja

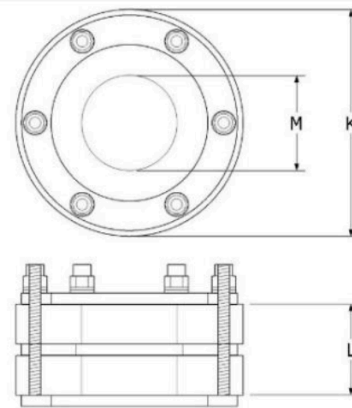
mittesurvevee vastu, südameke aukudesse või korpustesse siledate ja soonikkoes torude või kaablite, sh KRASO® paigaldamiseks

Pöördemomendi kontrollmutter.

Toote pilt



Tehniline joonis



Materjal

Kinnitusplaadid	roostevaba teras
Rõhujaoetusplaat	roostevaba teras
Poldid	roostevaba teras
Seibid	roostevaba teras
Pähklid	Pöördemomendi kontrollmutter KRASO® DKM
Pitsar	EPDM 50°+/-5° kaldakalle

Tehnilised üksikasjad

- Pöördemomendi kontrollmutter KRASO® DKM: integreeritud pöördemomendi piiraja – pöördemomendivõtit pole vaja – vastavalt FHRK alusele kontrollimiseks GE 101 testitud
- Radoonikindel IAF-testitud – vastab radoonipindade nõuetele vastavalt FHRK teabelehele MB 101
- Materjalitorude aksiaalne painutamine kuni 8° on võimalik
- MPA gaasi- ja veesurvekindel, testitud kuni 1,0 baari rõhuni

tunnistus

[leid meie allalaadimisalalt](#)

Sellel tehniliste andmete lehel sisalduv info põhineb meie uuringute tulemustel ja meie praktilistel kogemustel antud valdkonnas. Kõik katseandmed on keskmised väärtused, mis on saadud määratletud tingimustel. Meie toodete nõuetekohane ning seega efektiivne ja edukas paigaldamine ei ole meie kontrolli all. Paigaldaja vastutab objekti spetsiifiliste tingimustega arvestades nõuetekohase paigaldamise ja ehitusprotsessi lõpptulemuste eest. See võib eeldada selles dokumendis standardsete juhtumite tarvis antud soovitusete kohandamist. Selles tehnilises suunises sisalduvaid spetsiifilisi ületavad meie töötajate või esindajate esitatud spetsifikatsioonid eeldavad kirjalikult üle kinnitamist. Kinni tuleb pidada katsetamise ja paigaldamise suhtes kehtivatest standarditest, tehnilistest suunistest ning üldtunnustatud tehnoloogilistest nõuetest. Me saame seetõttu garanteerida ja garanteerime üksnes oma toodete kvaliteedi meie täpsustatud tingimustel, mitte nende efektiivset ja edukat paigaldamist. See suunis on tehniliselt revideeritud ning kõik selle varasemad versioonid on kehtetud.

KRASO[®] Sealing Insert Type DD/GR

Tihendusdetail Tüüp DD/GR						
K I	100	125	150	200	250	300
M I	0-75	0-100	0-125	0-175	0-2251	0-2751
L I	40	40	40	40	40	40
Kaal I	1,3	1,9	2,7	4,6	7,0	10,0
Toote nr. I	KDI100DDGR	KDI125DDGR	KDI150DDGR	KDI200DDGR	KDI250DDGR	KDI300DDGR

•K I südamikava (mm) •M I kaablikanalid (mm) •L I tihend (mm) •kaal I kg-des
 1 Alates 200 mm välisläbimõõduga toru või kaabli puhul: KRASO[®] DD/GR tüüpi tihend 60 mm tihendiga

Sellel tehniliste andmete lehel sisalduv info põhineb meie uuringute tulemustel ja meie praktilistel kogemustel antud valdkonnas. Kõik katseandmed on keskmised väärtused, mis on saadud määratletud tingimustel. Meie toodete nõuetekohane ning seega efektiivne ja edukas paigaldamine ei ole meie kontrolli all. Paigaldaja vastutab objekti spetsiifiliste tingimustega arvestades nõuetekohase paigaldamise ja ehitusprotsessi lõpptulemuste eest. See võib eeldada selles dokumendis standardsete juhtumite tarvis antud soovitusete kohandamist. Selles tehnilises suunises sisalduvaid spetsifikatsioone ületavad meie töötajate või esindajate esitatud spetsifikatsioonid eeldavad kirjalikult üle kinnitamist. Kinni tuleb pidada katsetamise ja paigaldamise suhtes kehtivatest standarditest, tehnilistest suunistest ning üldtunnustatud tehnoloogilistest nõuetest. Me saame seetõttu garanteerida ja garanteerime üksnes oma toodete kvaliteedi meie täpsustatud tingimustel, mitte nende efektiivset ja edukat paigaldamist. See suunis on tehniliselt revideeritud ning kõik selle varasemad versioonid on kehtetud.